



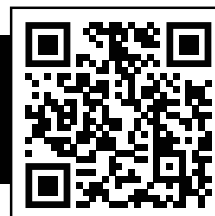
SPATMAT
MANUTENTION

CHARIOTS TÉLESCOPIQUES
TELESC UP 1540



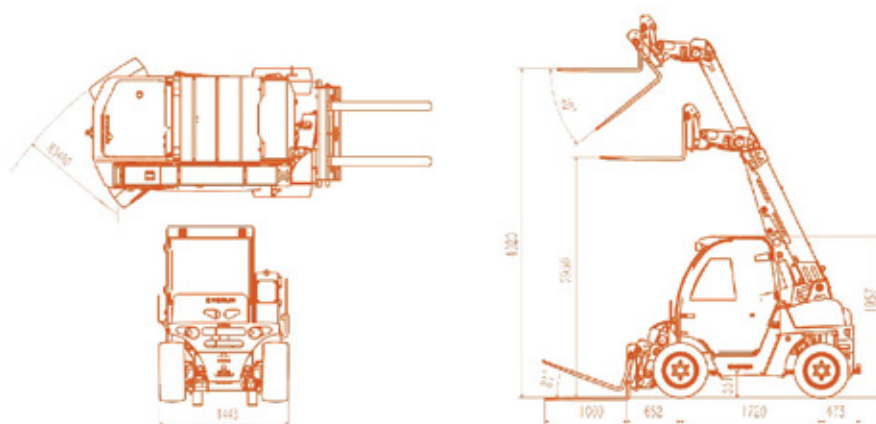
Siège social
8 rue Jean Walter
92110 CLICHY
Tél : +33(0)1 55 90 58 30

Agence de Nantes (Dépôt central)
583 route de nort sur Erdre
44850 Ligné
Tél : +33 (0)2 28 30 74 70



Données techniques

DÉTAILS DU MOTEUR	Modèle de moteur	Perkins 403J-11
	Type de moteur	Arrangement en ligne, refroidi à l'eau
	Puissance nominale	18.4KW
	Régime nominal	2200 r/min (rpm)
	Consommation de carburant Ration en conditions de travail standard	230g /kw.H
GODET STANDARD	Conditions de travail standard	Moteur hydraulique + 4 moteurs d'entraînement des roues
	Capacité du godet	0.3 m3
	Largeur du godet	1588 mm
	Type de godet	Standard
DIMENSIONS	Charge nominale	1400 kg y compris les accessoires
	Longueur totale	3350 mm
	Hauteur totale	1955 mm
	Largeur totale	1588 mm
CARACTÉRISTIQUES DE FONCTIONNEMENT	Hauteur de levage max.	4010 mm
	Système de direction	Essieu arrière avec direction assistée hydraulique
	Rayon de braquage min.	3560 mm
	Système de conduite	Moteur hydraulique + 4 roues motrices
	Poids en ordre de marche	2800 kg
	Poids max. Vitesse de conduite	18 km/h
SYSTÈME ET TYPE DE FREINAGE	Autre	Système d'accouplement rapide ; Joystick ; Nivellement automatique
	Frein de service	Frein hydraulique de coupure d'huile
	Frein de stationnement	Frein de stationnement électrique
	Type Modèle	26*12-16,5
	Largeur	275 mm
EMPATTEMENT / VOIE / PRESSION DU SYSTÈME	Diamètre	658 mm
	Empattement	1720 mm
	Voie	1150 mm
	Système de conduite	35Mpa ; 46cc
	Système de travail	24Mpa ; 22L/min
	Émissions	EU Stage V ; U.S Tier 4 Final



Siège social
8 rue Jean Walter
92110 CLICHY
Tél : +33(0)1 55 90 58 30

Agence de Nantes (Dépôt central)
583 route de nort sur Erdre
44850 Ligné
Tél : +33 (0)2 28 30 74 70

