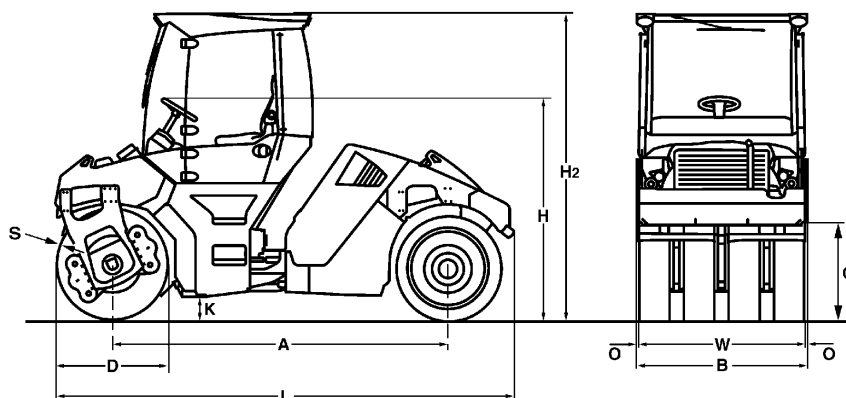


CARACTERISTIQUES TECHNIQUES

ROULEAUX MIXTES

BW 151 AC - 5, BW 161 AC-5





Dimensions en mm

	A	B	C	D	H	H2	K	L	O	S	W
BW 151 AC - 5	3300	1844	730	1100	2240	3000	250	4400	82	16	1680
BW 161 AC-5	3620	1836	670	1220	2315	3050	250	4840	78	17	1680

Volume(s) d'expédition en m3

BW 151 AC - 5
BW 161 AC-5

sans arceau

18,174
 20,572

avec arceau

24,341
 27,103

Modèle	Rendement (t/h) pour des épaisseurs différentes de couches d'enrobés		
	2-4 cm	6-8 cm	10-14 cm
BW 151 AC - 5	40-80	100-180	140-200
BW 161 AC-5	40-80	100-180	140-200

Caracteristiques Techniques

BOMAG BW 151 AC - 5

BOMAG BW 161 AC-5

Poids

Poids de service CECE avec ROPS-cabine	kg	7.500	9.700
Charge linéaire statique CECE	kg/cm	23,2	30,4
Charge sur essieu, bille CECE	kg	3.900	5.100
Charge sur essieu, pneus CECE	kg	3.600	4.600
Charge par roue CECE	kg	900	1.150
Poids max. de service	kg	8.500	11.200

Dimensions

Rayon de braquage intérieur	mm	4.390	4.900
Longueur (sans crochet)	mm	4.400	4.840

Caracteristiques de marche

Vitesse max.	km/h	0- 12,0	0- 12,0
Aptitude max. en pente sans/avec vibr.	%	40/30	35/30

Entrainement

Fabricant du moteur		Kubota	Deutz
Type		V3307 CR-T	TCD 3.6 L4
Norme sur les gaz d'échappement		Stage V / TIER4f	Stage V / TIER4f
Traitement des gaz d'échappement		DOC+DPF	DPF+SCR
Refroidissement		Liquide	Liquide
Nombre de cylindres		4	4
Puissance ISO 14396	kW	55,4	95,0
Puissance SAE J 1995	hp	74,3	127,0
Régime du moteur	min-1	2.400	2.300

Freins

Frein de service		hydrost.	hydrost.
Frein de parking		à ressort accumulé	à ressort accumulé

Direction

Système de direction		artic.oscil.	artic.oscil.
----------------------------	--	--------------	--------------

Systeme de vibration

Commande de la vibration automatique		série	série
Fréquence	Hz	45/55	40/53
Amplitude	mm	0,68/0,27	0,87/0,44
Force centrifuge	kN	69/41	95/90
Force centrifuge	t	7,0/4,2	9,7/9,2

Capacites

Carburant	l	125,0	145,0
Eau	l	600,0	750,0
Emulsion	l	45,0	45,0

Sous réserve de modifications techniques. Les machines peuvent être illustrées avec des options.

Equipements standards

- 2 amplitudes / 2 fréquences
- ECOMODE
- Vibration automatique et manuelle
- Siège conducteur, rotatif (-15/+75°)
 - avec volant pouvant être déplacé latéralement
- 2 leviers de commande de la marche avec interrupteurs de vibration
 - + Contrôle du dispositif de chanfreinage
 - + Marche en crabe, déport côtés gauche et droit
 - + Klaxon
- Ordinateur de bord
 - temp. d'huile du moteur
 - Indicateur de vitesse
 - Consommation de carburant
 - température moteur
- Protection pour courroie trapézoïdale
- Compartiments de rangement pour documents et outils
- Installation d'arrosage sous pression avec 3 pompes (Eau/Emulsion)
- Alarme de recul
- Interrupteur de batterie
- Arrêt coup de poing

Equipements en option

- Cabine avec ROPS et ceinture de securite
 - + chauffage, Aération
 - + 4 Phares de travail
- Cabine ROPS avec système de climatisation
- Gyrophare
- Marche en crabe, deport droit et gauche
- 2 Eclairages LED pour toit de cabine (Flatbeam)
- Dispositif de chanfreinage
- Peinture couleur spéciale
- Huile biologique
- Radio/Système de sonorisation
- Arceau ROPS/FOPS avec ceinture de sécurité
- Répandeur de précision BS180
- Répandeur de précision BS180 latéralement déplaçables
- Affichage de la température de l'asphalte
- Eclairage pour bord de bandage avant et arrière
- Chauffage de siège
- Fréquence 70Hz
- Surveillance technique allemande (TÜV)
- Jupes thermiques
- BOMAG TELEMATIC POWER
- Rétroviseurs extérieurs
- ECONOMIZER
- Compactage avec navigation GPS BOMAP

