

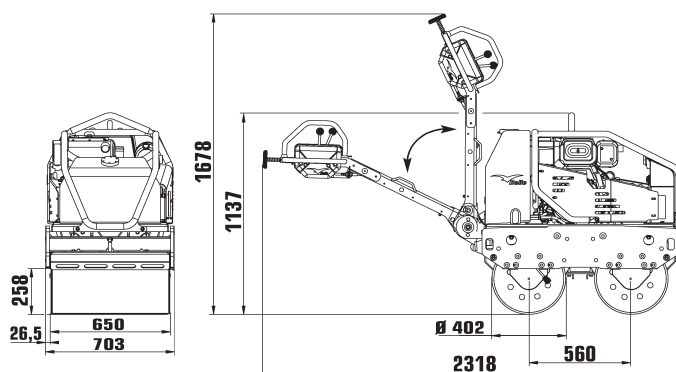
TDX 650 A

Version moteur diesel KUBOTA

- Grande maniabilité, ne marque pas les enrobés
- Faible taux de vibrations transmis aux mains et aux bras
- Frein de parking
- Compteur horaire en option
- Maintenance aisée : Vidange et remplissage huile moteur sans démontage, accès filtre à air facilité
- Poids (réservoir d'eau vide) : 684 kg



Classification PV2



Spécial enrobés Force centrifuge 16 kN

Poste de conduite ergonomique :

Timon repliable
et verrouillable

Réservoir d'eau 65 litres :

Jauge de niveau extérieur.



Rouleau arasant des 2 côtés

Compactage au ras des
bordures de trottoirs.

Entraînement hydrostatique des billes

Arceau de levage

Moteur diesel KUBOTA EA330

- Puissance 6,9 ch/5,2 kW
- Démarrage électrique
- Refroidissement par eau

Châssis avec armature
anti-choc, étudié pour une
visibilité optimale

Réservoir hydraulique
18 litres

Rampes d'arrosage anti-
corrosion faciles d'accès

4 racleurs auto-nettoyants
réglables

4 points de levage par
sangles

Caractéristiques techniques

Vitesse marche avant	km/h	0 à 3,9
Vitesse marche arrière	km/h	0 à 2,1
Fréquence de vibration	Hz	55
Pente maximum	degré	20°
Poids (réservoir d'eau vide)	kg	684
Niveau sonore	dB(A)	107

Largeur des billes : 650 mm

Poids : 684 kg

Référence : B650AKGRY4