

MACHINE **GAMME CAROTTAGE**
DBE352 Carotteuse à eau

Puissante pour les carottages jusqu'au Ø 352 mm


• Carotteuse à eau puissante

- Moteur 3 vitesses très puissant (3 000 W), longue durée de vie
- Démarrage progressif, protection thermique et électronique de surcharge
- Embrayage à bain d'huile avec pompe = circulation d'huile optimale dans les engrenages dans toutes les positions d'utilisation
- Rapport vitesse/couple optimisé réglable pour tous les Ø
- Débrayage mécanique de sécurité
- Niveau à bulle intégré, échelle graduée et aiguille de centrage pour un forage précis
- Bâti inclinable jusqu'à 45°
- Embase mixte : à cheviller et à dépression (kit ventouse en option)
- Système LED : la led s'allume 10h avant coupure de la machine pour indiquer que les balais doivent être changés


UTILISATION

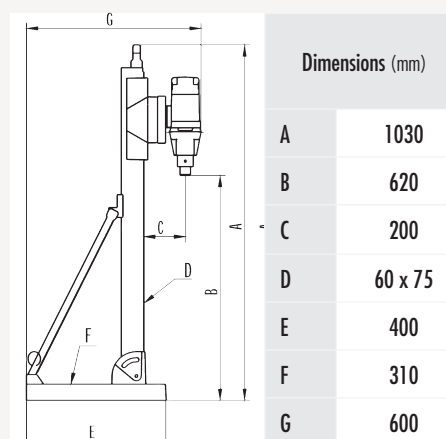
Carottage à eau des béton armé, pierre naturelle et asphalte.

Destinée au génie civil.

CONTENU DE LA LIVRAISON

Boîte cartonnée comprenant :

- 1x moteur de carotteuse EBM352/3
- 1x bâti BST352V



RÉFÉRENCE	DBE352
CARACTÉRISTIQUES TECHNIQUES	
Moteur	Électrique 230 V - 3 000 W
Ø de carottage max.	42 - 352 mm
Raccord	1 1/4"
Vitesse de rotation	3 vitesses 230 / 500 / 1 030 tr/min
Poids	35,00 kg